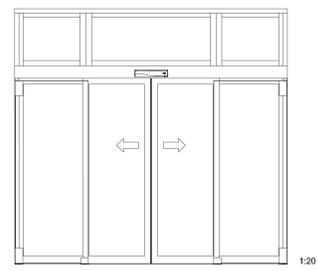
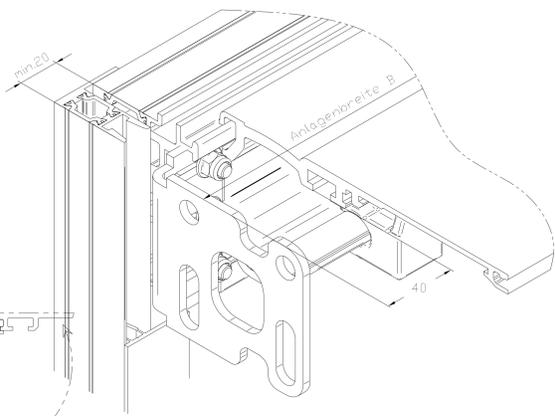
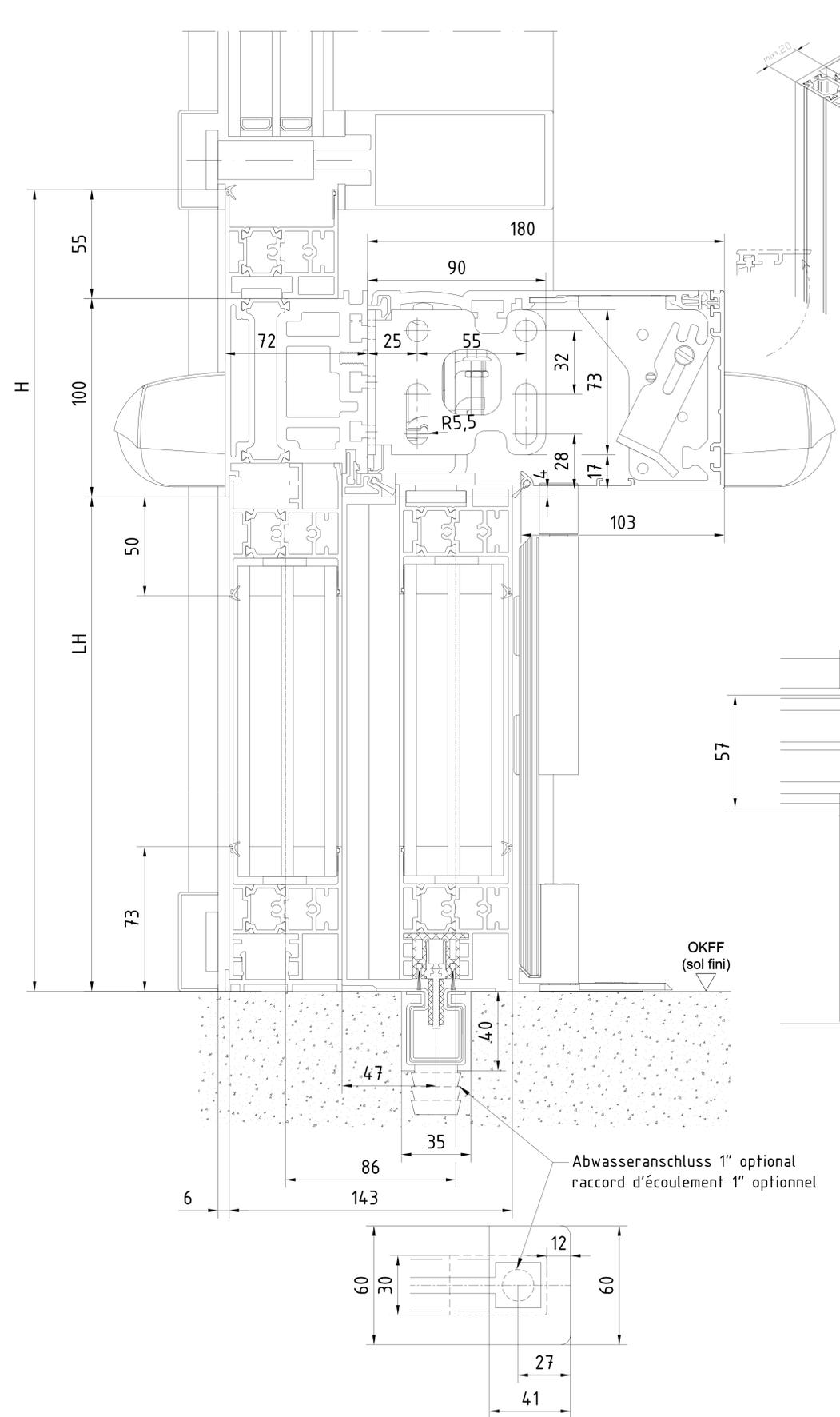


OKFF	Oberkante Fertigflusssboden / Sol fini	Pro Green ES 250 PRO / ES 400 PRO	Gewicht / Poids
LW	Durchgangswerte / largeur vide de passage	1-flügelig / 1-vantail	1-flügelig / 1-vantail
LH	Durchgangshöhe / hauteur vide de passage	LW 700 - 3000	ES 250 PRO 1 x 125 kg ES 400 PRO 1 x 250 kg
H	Anlagenhöhe / hauteur de l'installation	B min. = 2 x LW + 153 (mit Seitenteil / mit Pfostenbreite 63mm) (avec partie fixe / avec largeur poteau 63mm)	2-flügelig / 2-vantaux
X	Laut EN 16005 / DIN 18650 Bau- und Prüfgrundsetzen fuer autom. Tueren darf dieses Mass nur 4 - 8 mm betragen. Selon DIN 16005 / 18650 et prescription pour portes automatiques, cette mesure doit se situer entre 4 et 8 mm	2-flügelig / 2-vantaux LW 800 - 3000	Standard ES 250 PRO 2 x 125 kg ES 400 PRO 2 x 200 kg
	Hinweise / Remarque	B min. = 2 x LW + 180 (mit Seitenteil / ohne Pfostenbreite) (avec partie fixe / sans largeur poteau)	

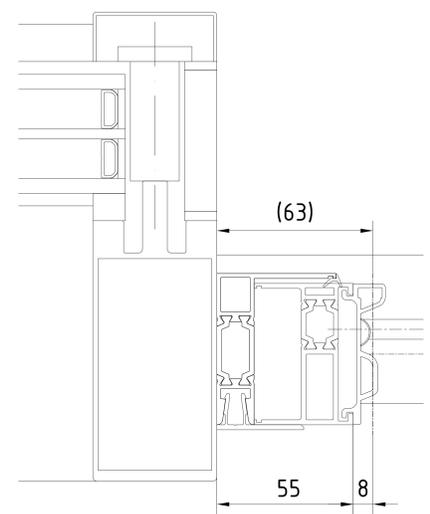
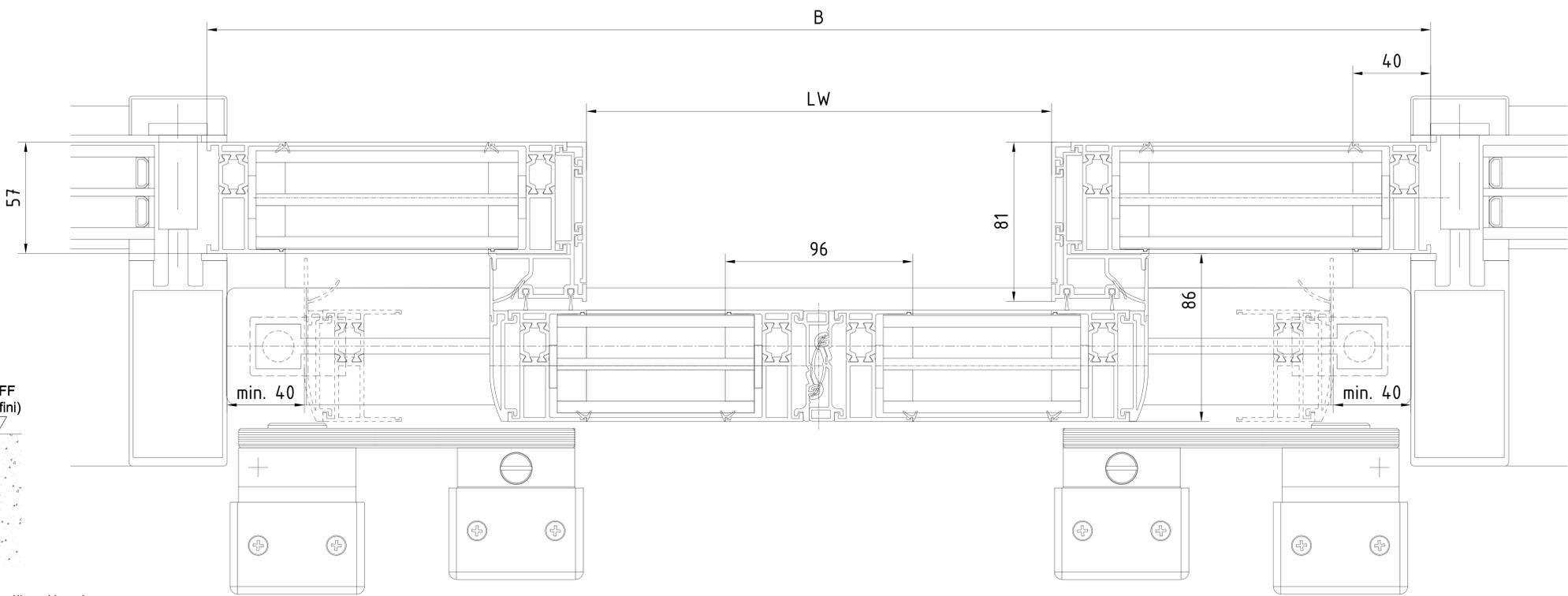
Achtung !
Ausrustung der Tueranlage mit Sicherheitseinrichtungen nach jeweiliger Risikobewertung gemaeß DIN 18650 Teil 1 + 2 .
Attention !
les équipements de sécurité de la porte automatique doivent correspondre à l'analyse de risques selon la norme DIN 18650

Abwasseranschluss 1" optional
raccord d'écoulement 1" optionnel

Optional mit Verhakung

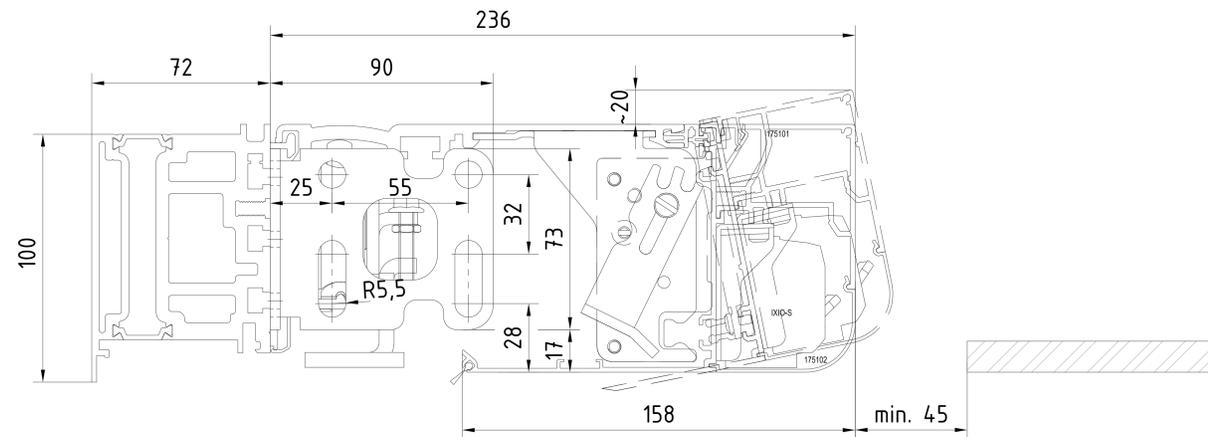
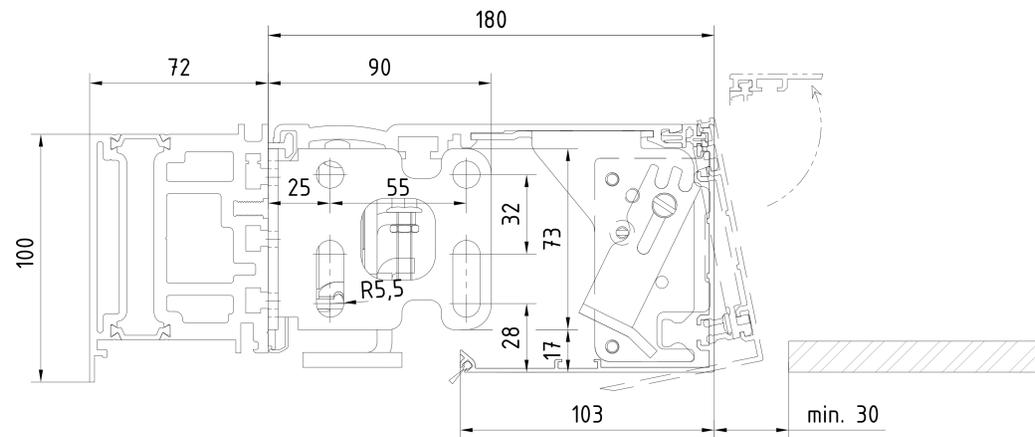
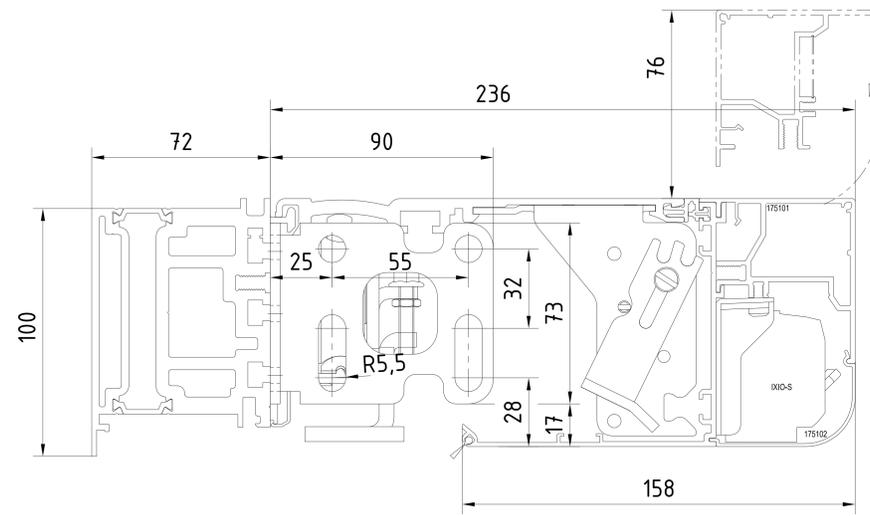
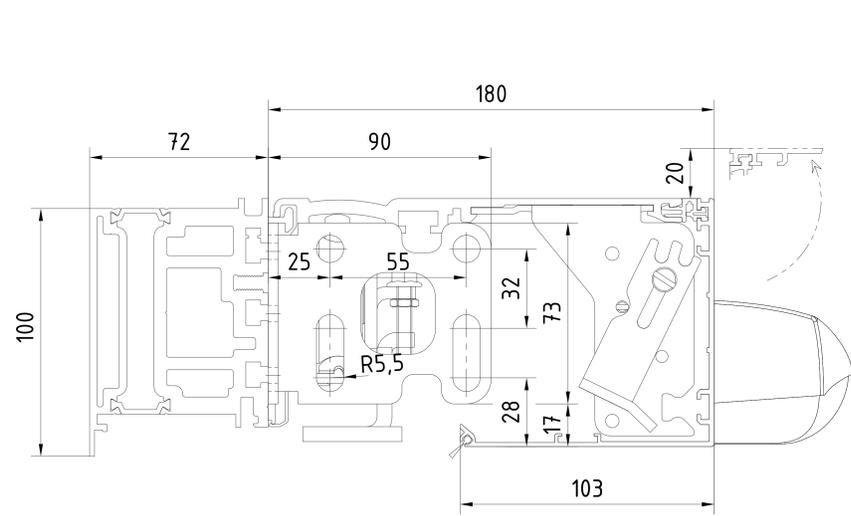


OKFF	Oberkante Fertigfußboden / Sol fini	Pro Green ES 250 PRO / ES 400 PRO	Gewicht / Poids
LW	Durchgangswerte / largeur vide de passage	1-flügelig / 1-vantail	1-flügelig / 1-vantail
LH	Durchgangshöhe / hauteur vide de passage	LW 700 - 3000	ES 250 PRO 1 x 125 kg ES 400 PRO 1 x 250 kg
H	Anlagenhöhe / hauteur de l'installation	B min. = 2 x LW + 153 (mit Seitenteil / mit Pfostenbreite 63mm) (avec partie fixe / avec largeur poteau 63mm)	
	Hinweise / Remarque		
X	Laut EN 16005 / DIN 18650 Bau- und Prüfgrundsetzen fuer autom. Tuere darf dieses Mass nur 4 - 8 mm betragen. Selon DIN 16005 / 18650 et prescription pour portes automatiques, cette mesure doit se situer entre 4 et 8 mm	2-flügelig / 2-vantaux LW 800 - 3000	2-flügelig / 2-vantaux
		B min. = 2 x LW + 180 (mit Seitenteil / ohne Pfostenbreite) (avec partie fixe / sans largeur poteau)	Standard ES 250 PRO 2 x 125 kg ES 400 PRO 2 x 200 kg



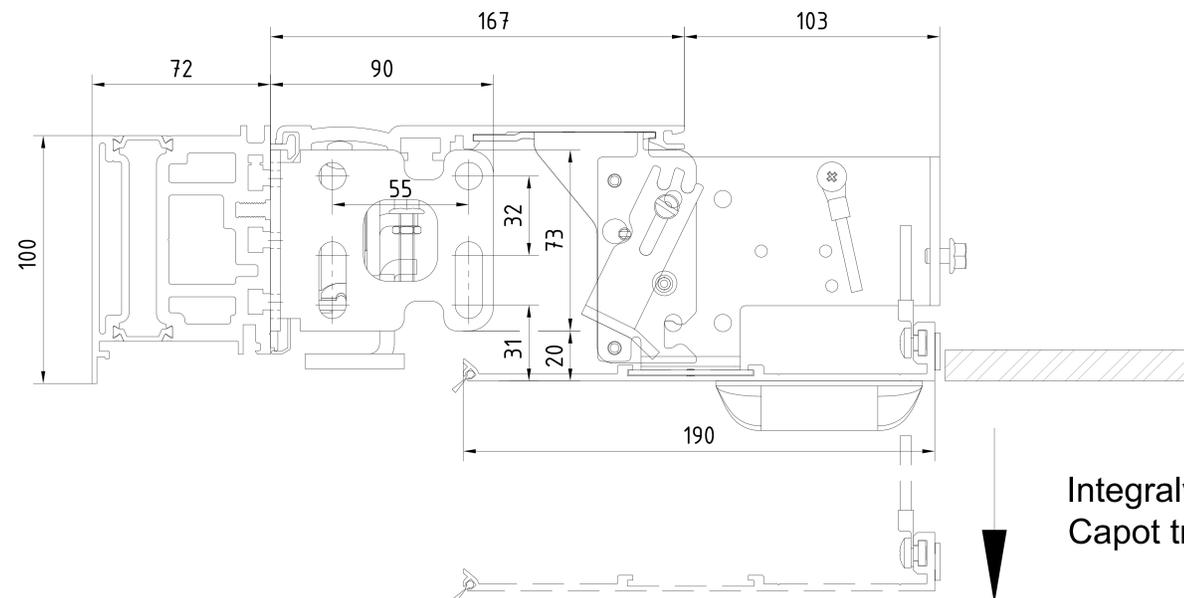
Achtung !
Ausrüstung der Tueranlage mit Sicherheitseinrichtungen nach jeweiliger Risikobewertung gemaeß DIN 18650 Teil 1 + 2 .
Attention !
les équipements de sécurité de la porte automatique doivent correspondre à l'analyse de risques selon la norme DIN 18650

3		Datum/Date	Name	Werkstoff/Material	domotekaba GmbH+Co.KG (DE) Erreperstat
2		Issue/Date	11.2022	Wingold	Ausgabe/Issue:
1		Gepr./Prated			Format: A0
0		Gepr./Prated			Erstattungsdatum:
Hersteller/Manufacturer: ES PROLINE Produkt/Produit: Schiebelaer Pro Green porte coulissante Pro Green 1000 Hoehrigung und Material aus PP - Schiebelaer AG Oberflaechen verses isolant - avec partie fixe - PP - vantail de securite AS - gable de sol					Rev. 1 Blatt 1 von 11 257693-00-6-60 Var.: 00



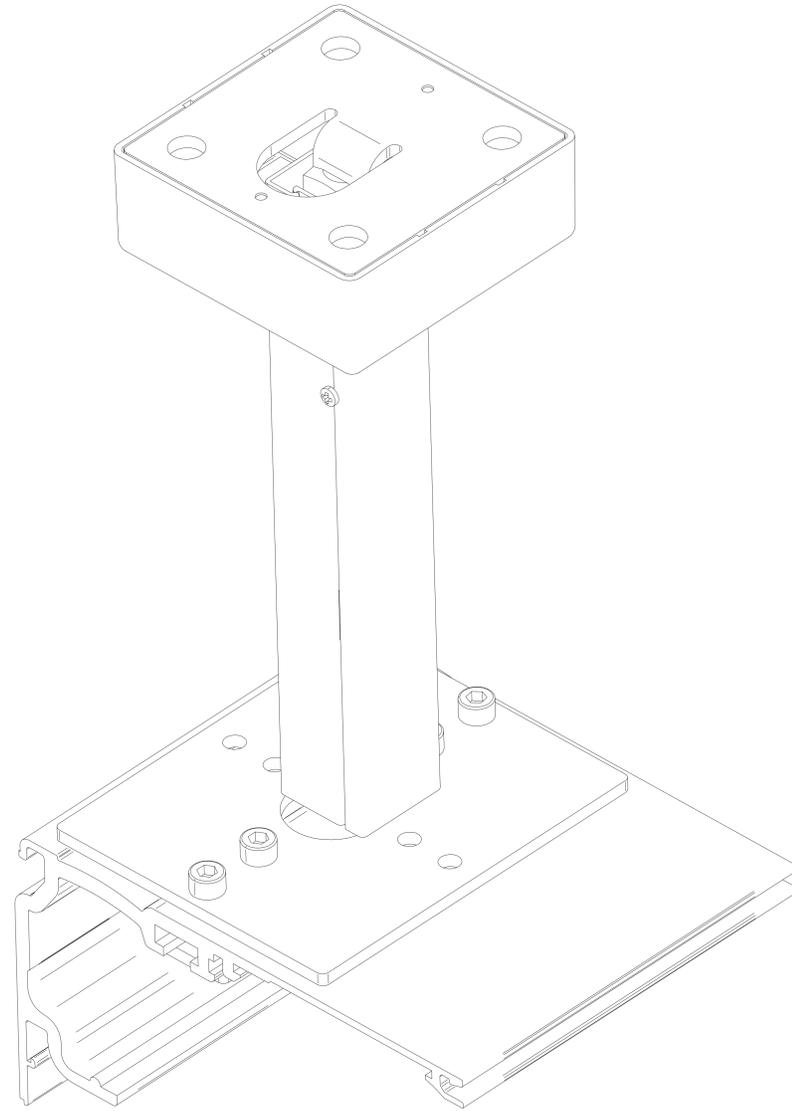
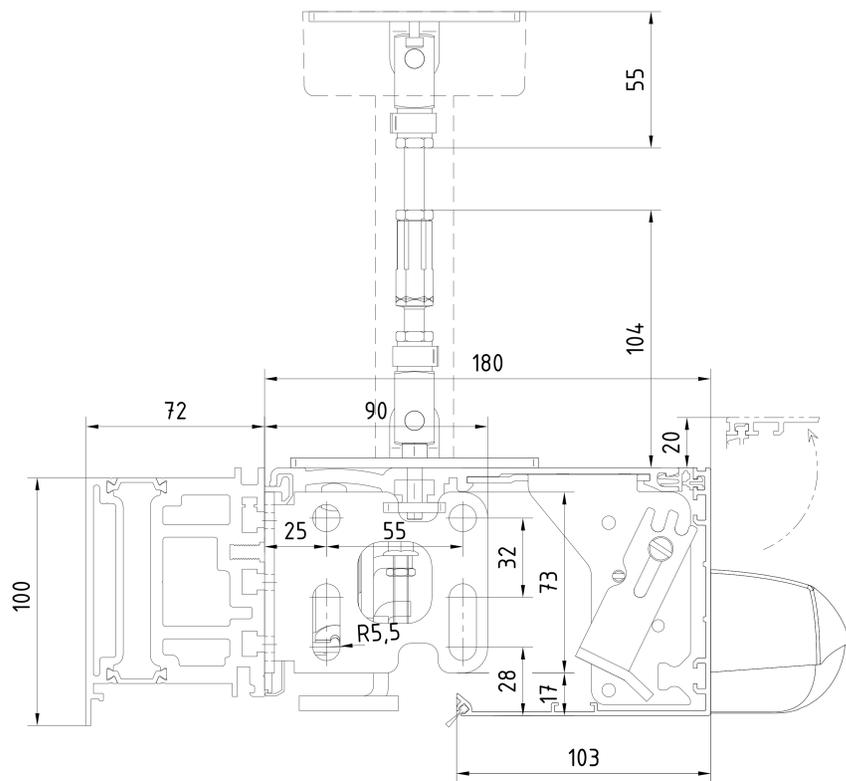
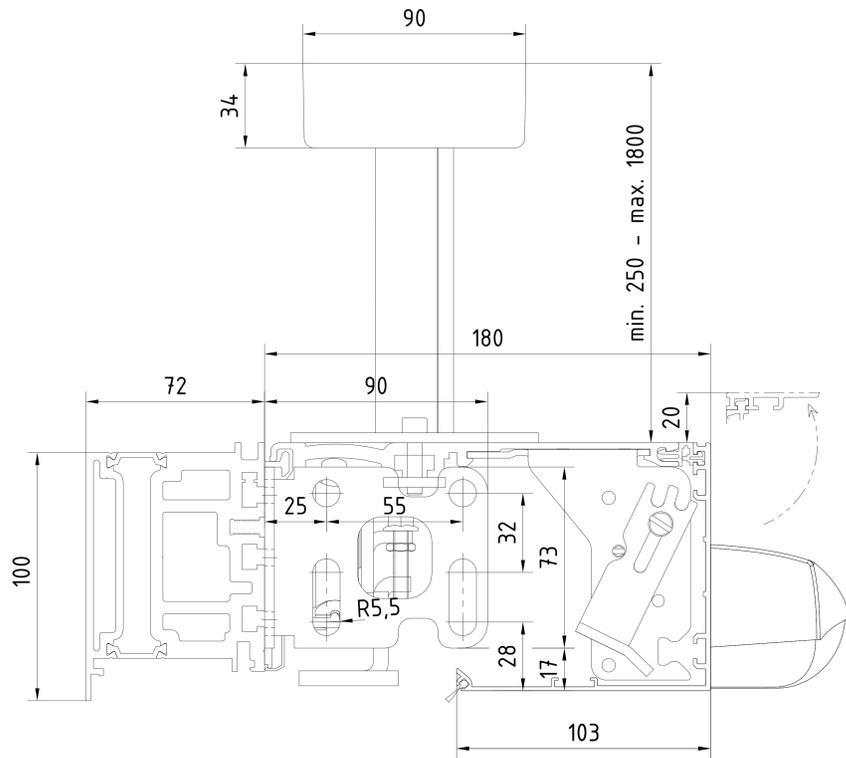
Abnehmbare Antriebsblende
Habillage intérieur amovible

Abnehmbare Antriebsblende
Habillage intérieur amovible



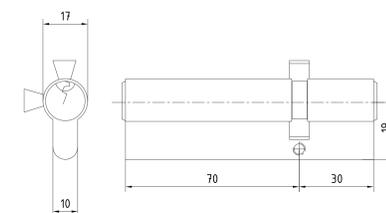
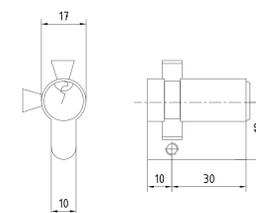
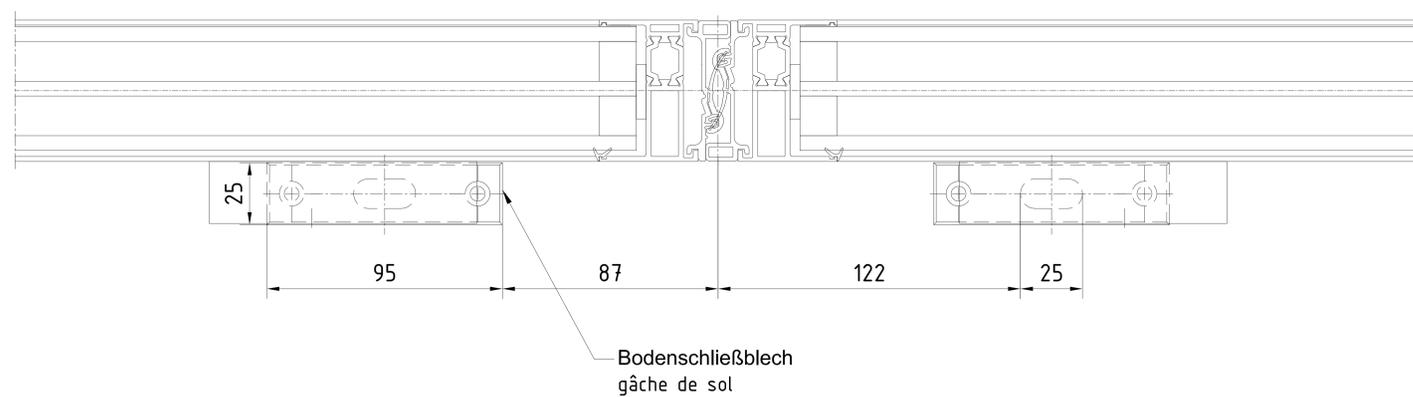
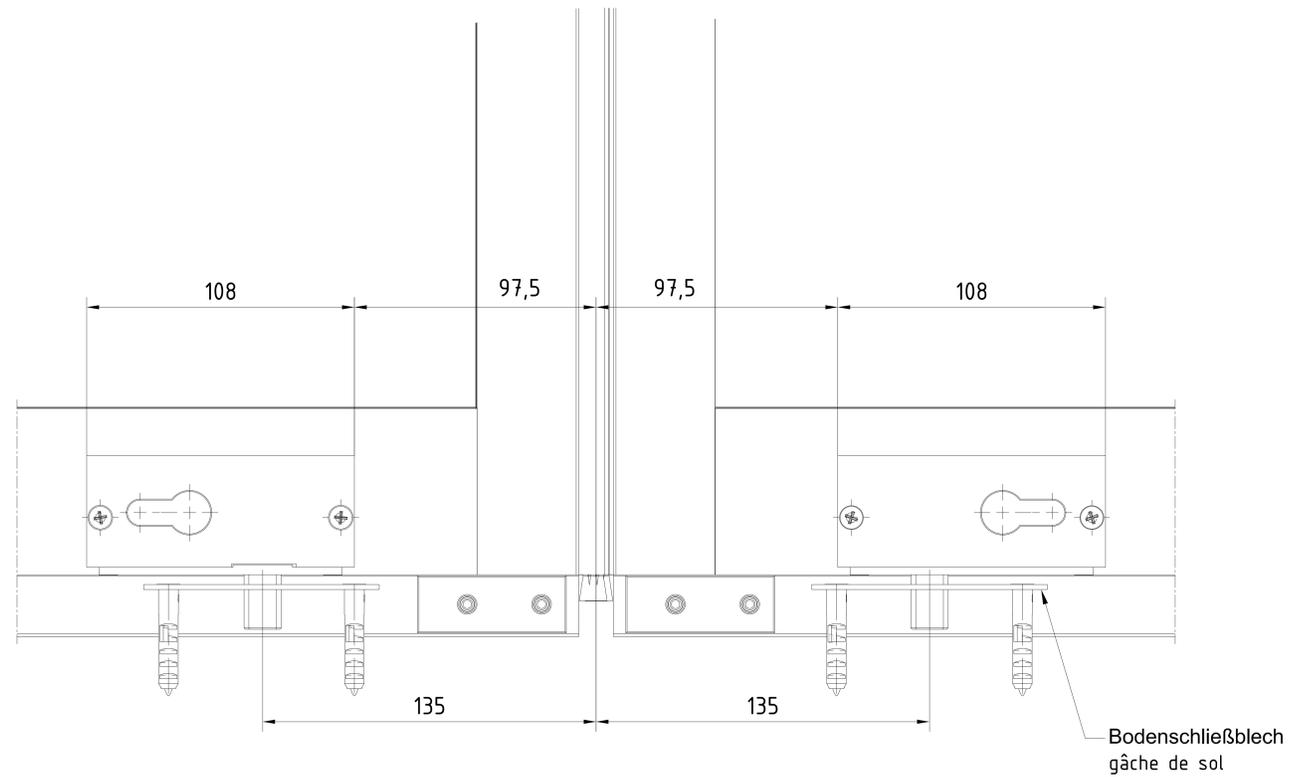
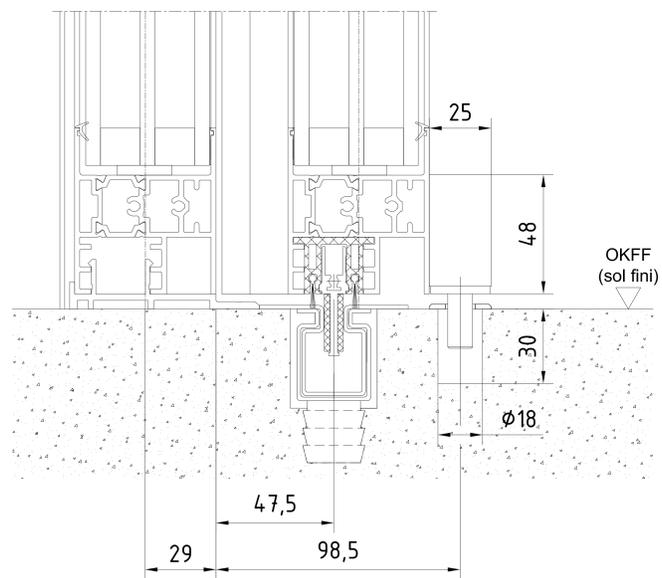
Integralverkleidung
Capot trappe

3			Datum/Date	Name	Werkstoff/Material	© domakaba GmbH+Co.KG (DE) Erreperat
2			Issue/Version	11.2022	Wärzfl	Ausgabe/Issue:
1			Gepr./Fertig			Format: A0
01						Ersetzt/Replaces:
02						Replaces/Remplace:
03						Var.:
Hersteller/Manufacturer: ES PROLINE Substitueur/Supplier: porte soufflante Pro Green						Version/Version: 257693-00-6-60 Blatt/Sheet: von 11
Maßstab/Scale: 1:1						Antriebsverkleidung / capots de mécaniques



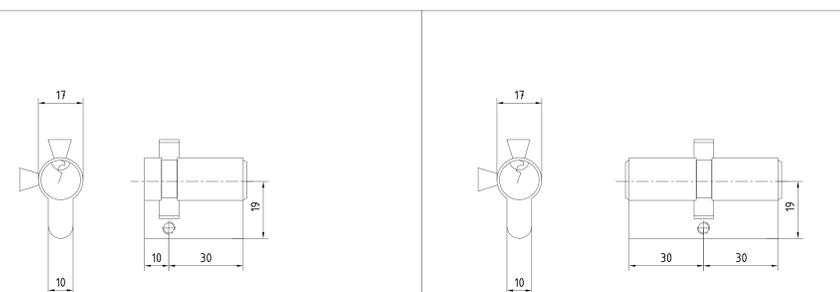
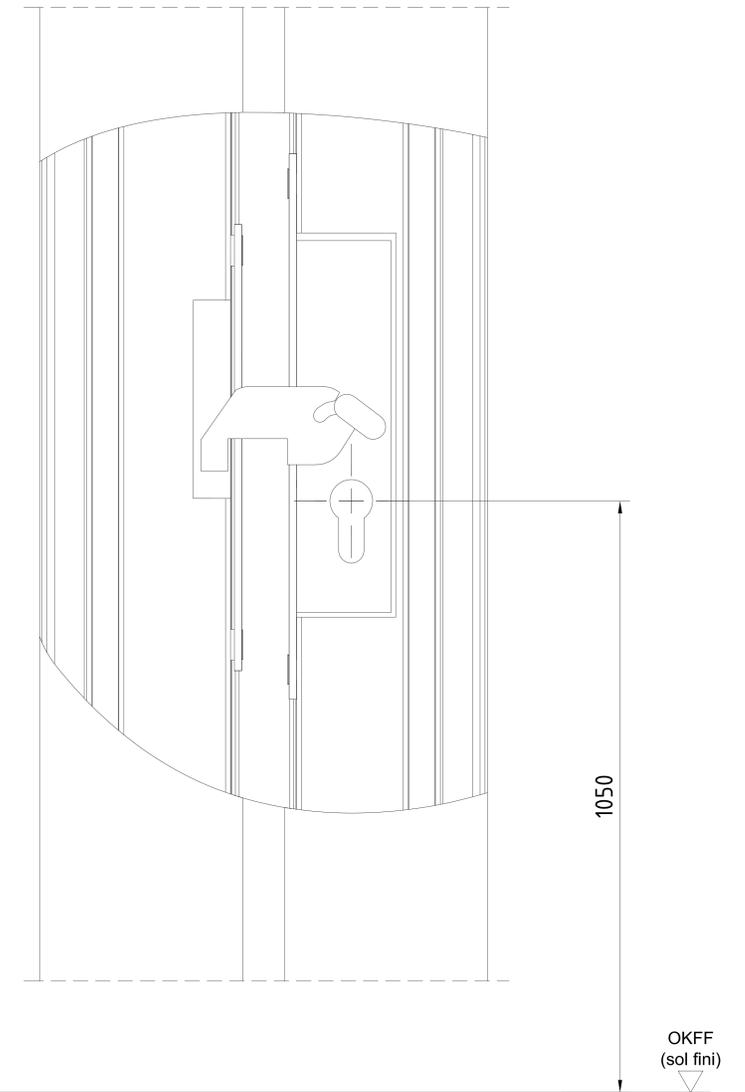
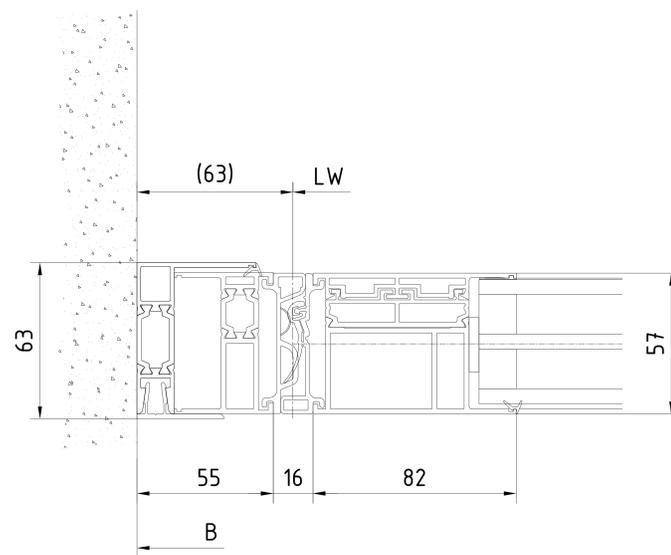
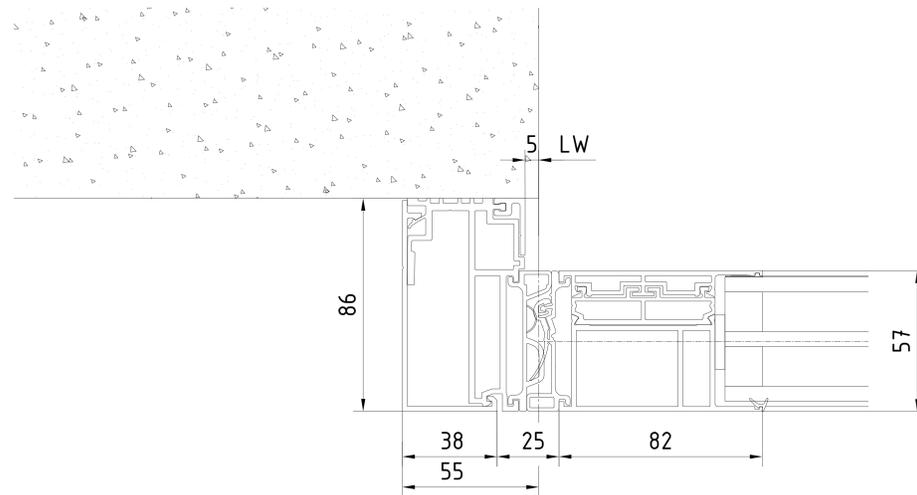
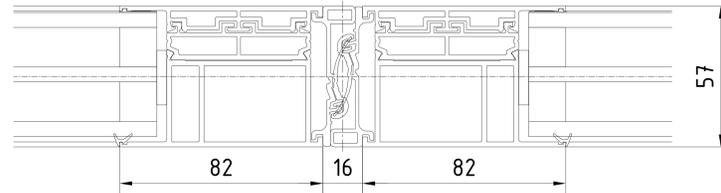
3			Datum/Date	Name	Werkstoff/Material	© domitalia GmbH+Co.KG (DE) Erreplast
2		Issue/Drawn	11.2022	Wipfl		Ausgabe/Issue:
1		Gepr./Rated				Format: A0
0		Gepr./Rated				Ersetzt/Replaces:
0		Gepr./Rated				Replaces/Ersetzt:
0		Gepr./Rated				Var.: 00
ES PROLINE porte coulissante TST FLEX Abbildung Ansicht Supporte pour mrcartime						257693-00-6-60 1 1

Alle Rechte vorbehalten. Nachdruck, Vervielfältigung und Verbreitung, auch auszugsweise, ist ohne schriftliche Genehmigung der Domitalia GmbH+Co.KG. Die Abbildung zeigt die technische Zeichnung der Domitalia GmbH+Co.KG. Die Abbildung zeigt die technische Zeichnung der Domitalia GmbH+Co.KG.



Einsetzbare Profizylinder
 Cylindre à profil européen utilisable

3		Datum/Date	Name	Werkstoff/Material	© domtakaba GmbH+Co.KG (DE) Energieportal
2		Issue/Version	11.2022	Werkstoff	Ausgabe/Issue:
1		Gepr./Fertig			Format: A0
0		Gepr./Fertig			Erstzugabe/First Issue:
0		Gepr./Fertig			Revisionsnummer/Revision:
0		Gepr./Fertig			Version/Version:
ES-PROFILE Scharnierrollen Pro Green porte coulissantes Pro Green Scharnierrollen (ES) Profilierung - ohne Selbstöl - überlaufschütz serrure de sol - verrouillage - sans partie fixe - rail de sol escamoté					257692-00-6-60 Var.: 00
domtakaba 1:1					Blatt 1 von 11

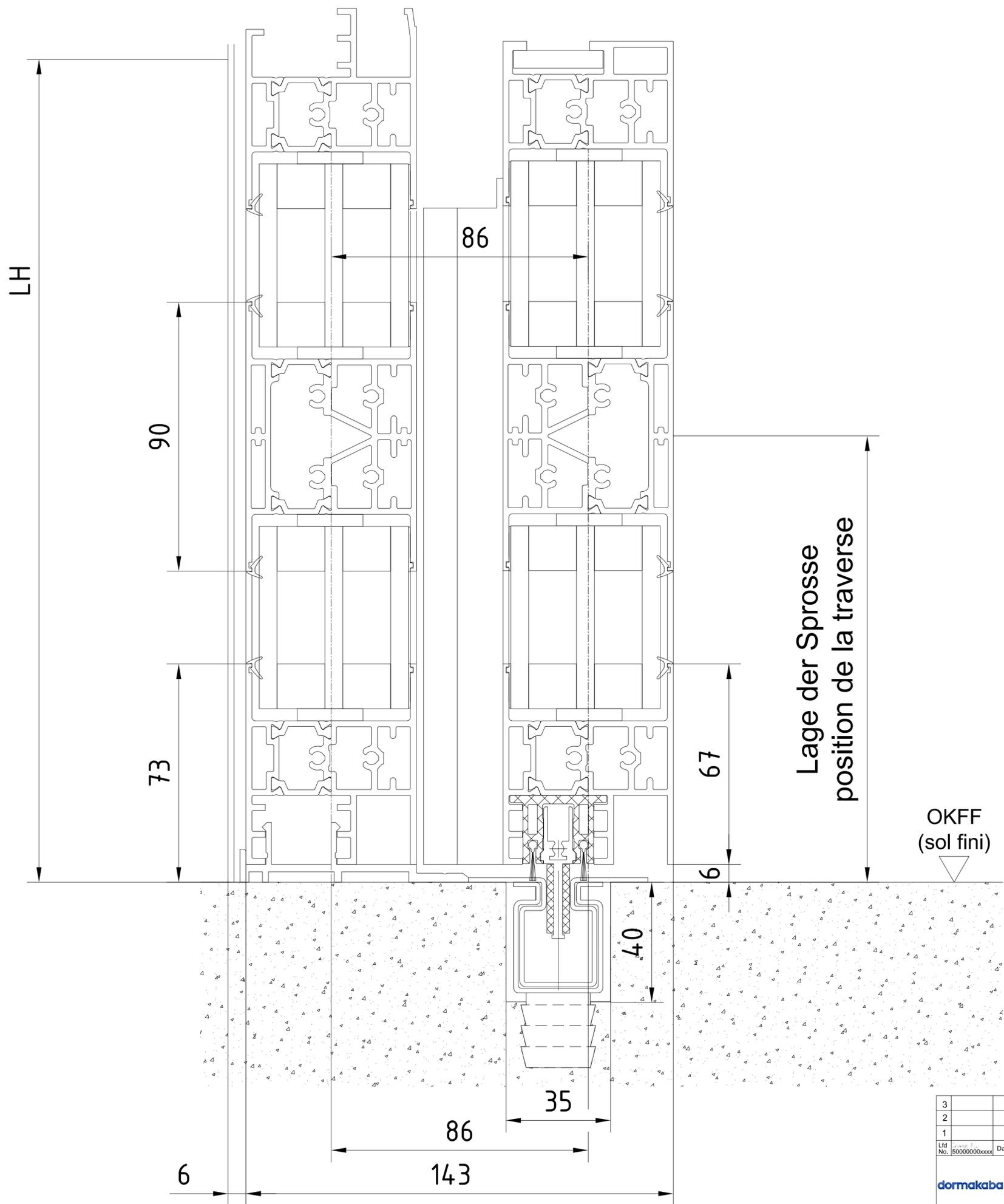


Einsetzbare Profilzylinder
Cylindre à profil européen utilisable

3		Datum/Date	Name	Werkstoff/Material	© domitalia GmbH+Co.KG (DE) Entrepot
2		Issue/Version	11.2022	Werkstoff	Ausgabe/Issue:
1		Gepr./Fertig			Format: A0
0		Gepr./Fertig			Einsetzprofil/Access.
0		Gepr./Fertig			Revisionsliste/Rev. list
		Gepr./Fertig			Justiz./Judicial
		Gepr./Fertig			Ben. Sheet
		Gepr./Fertig			1
		Gepr./Fertig			257692-00-6-60
		Gepr./Fertig			Var.: 00

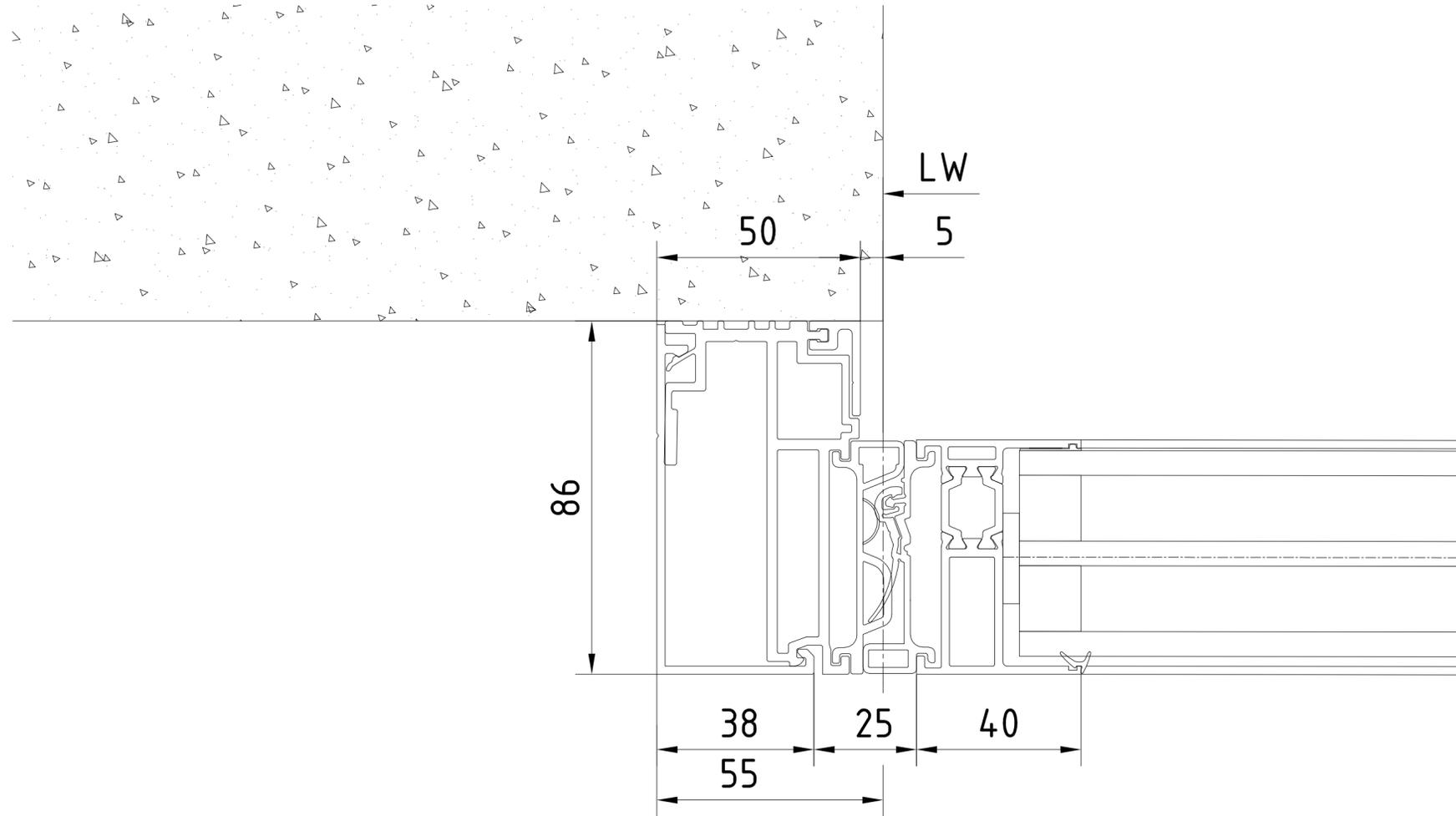
domitalia 1:1 ES PROLINE
porte coulissante Pro Green
Rozsuwaczka 100 Niegładzi - ohne Selbstschl. - 100mm/100mm
Slizowa kłozkowa - z bez samobit. - 100mm/100mm
Var.: 00

Wiedergabe sowie Vervielfältigung dieser Unterlagen, Veränderung und Verbreitung dieses Dokuments, sowie die Weitergabe an Dritte ist ohne schriftliche Genehmigung von Dormakaba verboten. Alle Rechte für den Fall der Patentierung oder Gebrauchsmuster-Erfindung vorbehalten.



3				Datum/Date	Name	Werkstoff/Material	© dormakaba GmbH+Co.KG (DE) Ennepetal
2			Bearb./Drawn	11.2022	Wenzel		Ausgabe/Issue:
1			Gepr./Tested				Format: A2
Lfd. No.	50000000xxxx	Datum/Date	Name	Norm./Stand.			Ersatz/Replacem.:
dormakaba		Maßstab/Scale	ES PROLINE				Zeichn.-Nr./Drawing-No.
		1:1	Schiebetuer ST FLEX Green				Var.
			porte coulissante Flex Green				Art/Typ
			Sprosse ISO Verglasung - mit Seitenteil - Oberführung				Zust./Cond
			traverse - verre isolant - avec partie fixe - guide de sol				Blatt/Sheet:
							257693-00-6-60
							von Bl.
							Var.:

Wichtig: Diese Zeichnung ist eine Vorstudie. Änderungen sind vorbehalten. Alle Rechte für den Fall der Patentierung oder Gebrauchsmuster-Erfindung vorbehalten.



3				Datum/Date	Name	Werkstoff/Material	© dormakaba GmbH+Co.KG (DE) Ennepetal
2			Bearb./Drawn	11.2022	Wenzel		Ausgabe/Issue:
1			Gepr./Tested				Format: A2
Lfd. No.	50000000xxxx	Datum/Date	Name	Norm./Stand.			Ersatz/Replacem.:
dormakaba		Maßstab/Scale	ES PROLINE		Zeichn.-Nr./Drawing-No.		Var.
		1:1	Schiebetuer Pro Green		257693-00-6-60		Zust./Cond.
			porte coulissante Pro Green		1		Blatt/Sheet:
			Anfahrpfosten ISO Verglasung - mit Seltenteil - Oberflurführung		von		
			poteau de réception - verre isolant- avec partie fixe - guide de sol		Bl.		
			Var.: 00				